

Código: X1350

Modelo: VESTA FRONTAL

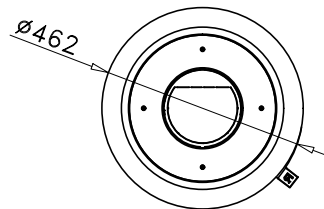
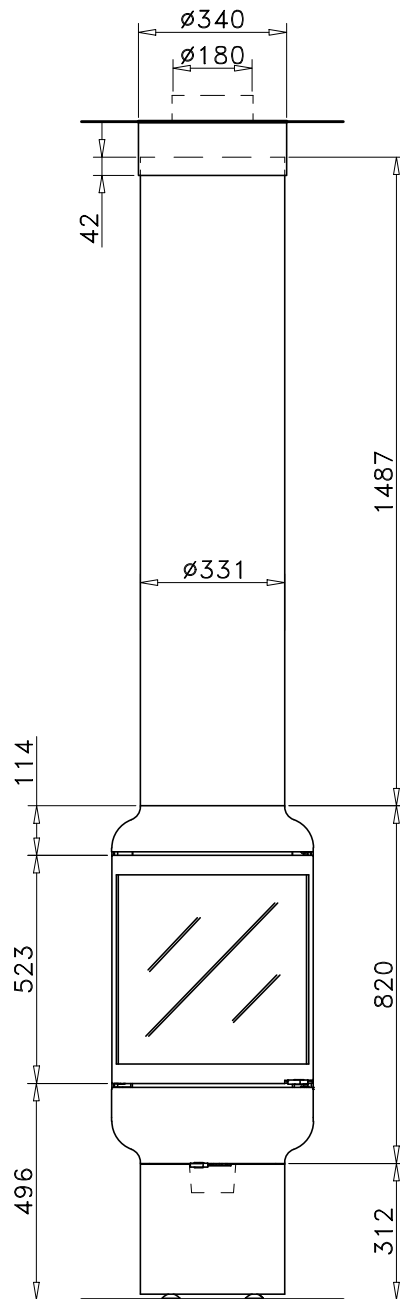
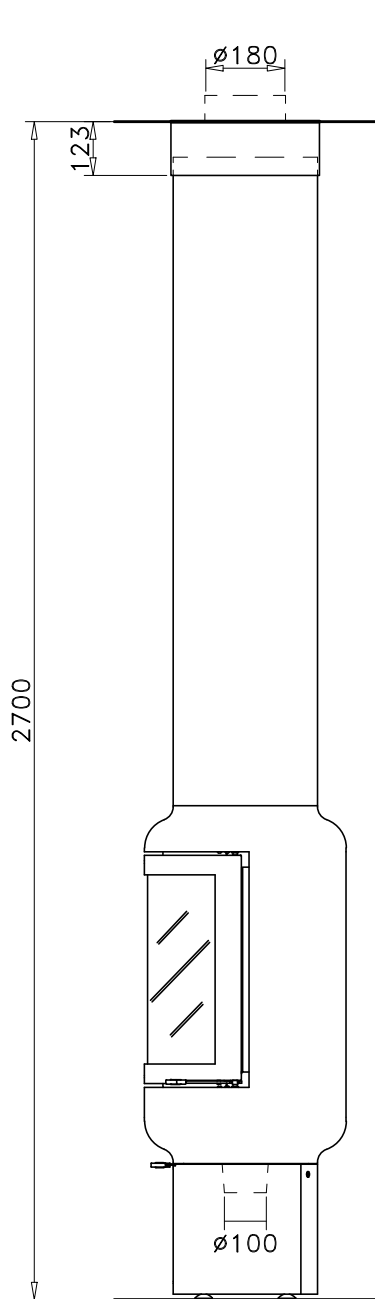
Fecha: FEBRERO 2024

Carga máx. autorizada de combustible:

Potência térmica nominal:

Peso:

Escala:



Código: X1350

Modelo: VESTA FRONTAL

Fecha: FEBRERO 2024

Carga máx. autorizada de combustible:

Potência térmica nominal:

Peso:

Escala: